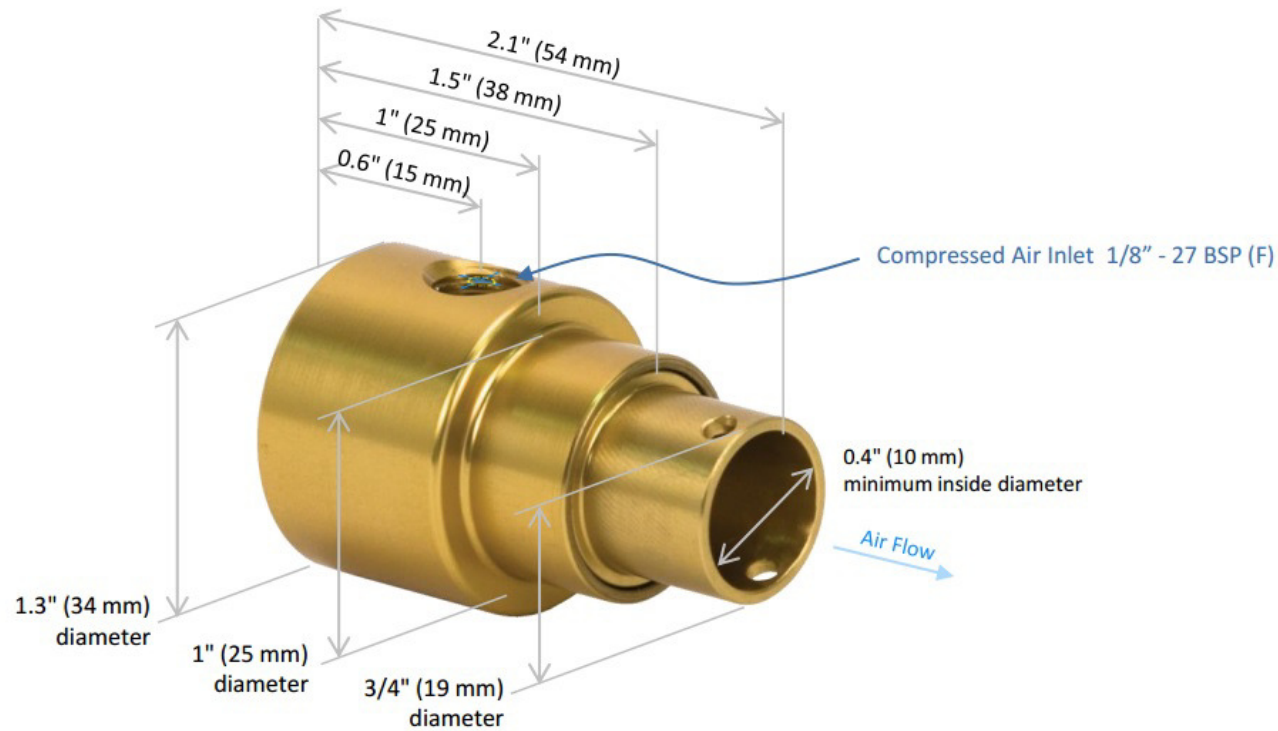


Technisches Datenblatt

Jet-Düse 901

Art.Nr: 901 BSPA



Material	Druckluftverbrauch bei 6,9 Bar in Liter/Minute	Abblaskraft in g/1000cm ² in 30cm Entfernen. bei 6,9 bar	Verstärkungsverhältnis (unverrohrt)	Gewicht in Gramm
Aluminium eloxiert	226	170	1 : 25	70



FOS Tribotechnik GmbH, D-66976 Rodalben, Tel. 0049 6331-8776360, info@fos-tribotechnik.de, www.fos-tribotechnik.de