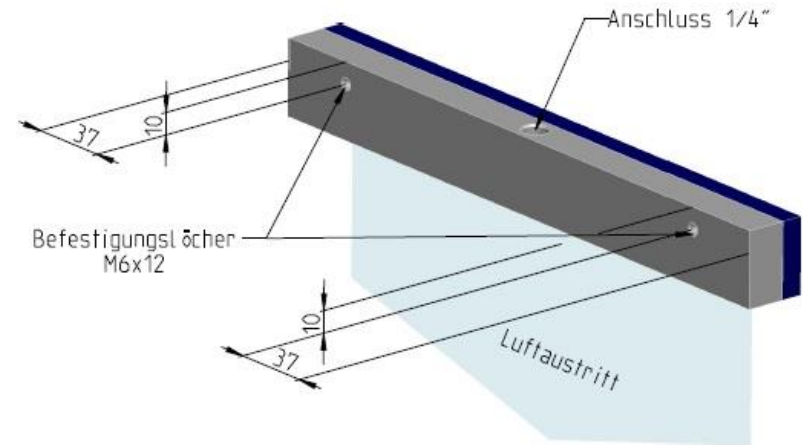
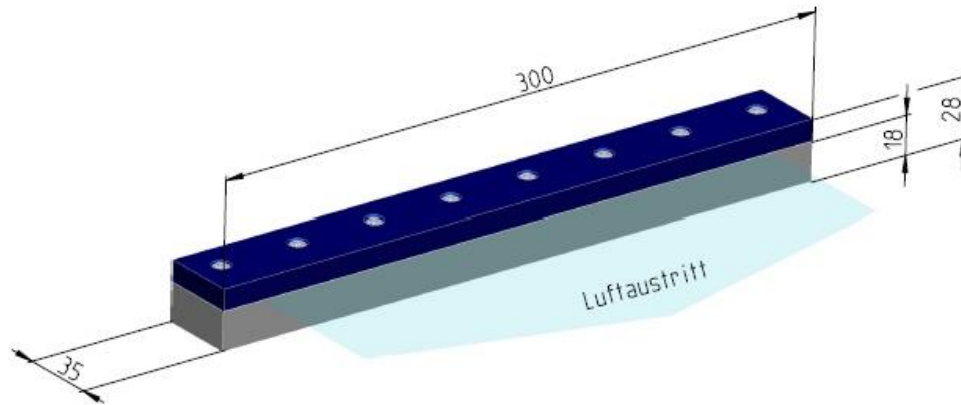


Technisches Datenblatt

FOS-Flachdüse 300mm Länge

Art.Nr: 921-12F , 921-12FNI



Druck Bar	Druckluftverbrauch Liter/Minute	Luftgeschwindigkeit in Entfernung vom Auslass		
		Meter/Sekunde 5 cm	15 cm	31 cm
2,1	582	64	26	19
4,1	1026	86	50	34
5,5	1322	94	62	43
6,2	1452	99	67	47
6,9	1620	103	72	51

Material 921-12 : Aluminium eloxiert
Material 921-12FNI : Aluminium vernickelt

Gewicht : 690 Gramm