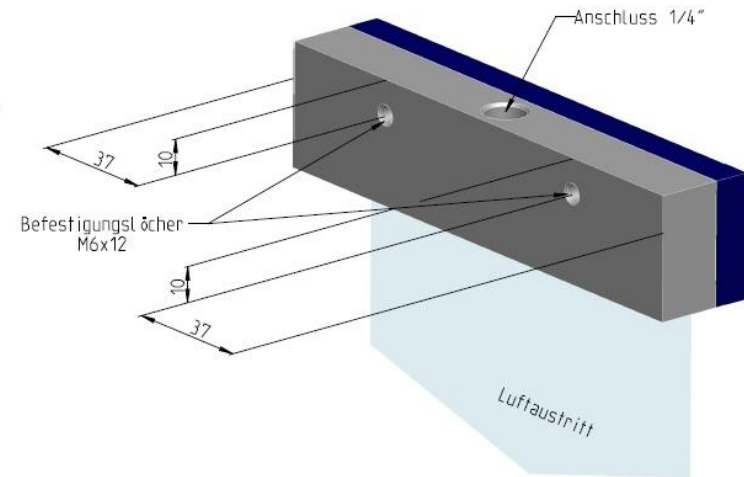
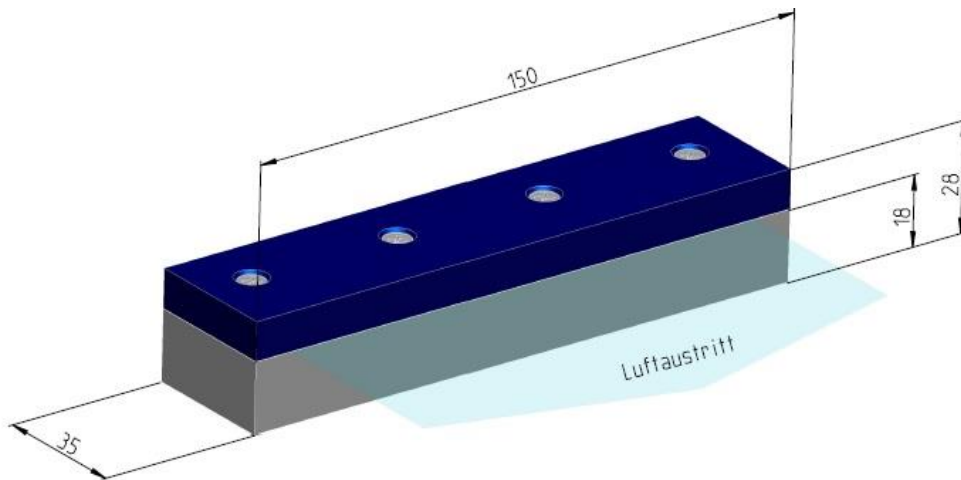


Technisches Datenblatt

FOS-Flachdüse 150mm Länge

Art.Nr: 921-6F , 921-6FNI



Druck Bar	Druckluftverbrauch Liter/Minute	Luftgeschwindigkeit in Entfernung vom Auslass		
		Meter/Sekunde 5 cm	15 cm	31 cm
2,1	291	64	26	19
4,1	513	86	50	34
5,5	661	94	62	43
6,2	726	99	67	47
6,9	810	103	72	51

Material 921-6F : Aluminium eloxiert
Material 921-6FNI : Aluminium vernickelt

Gewicht : 340 Gramm