

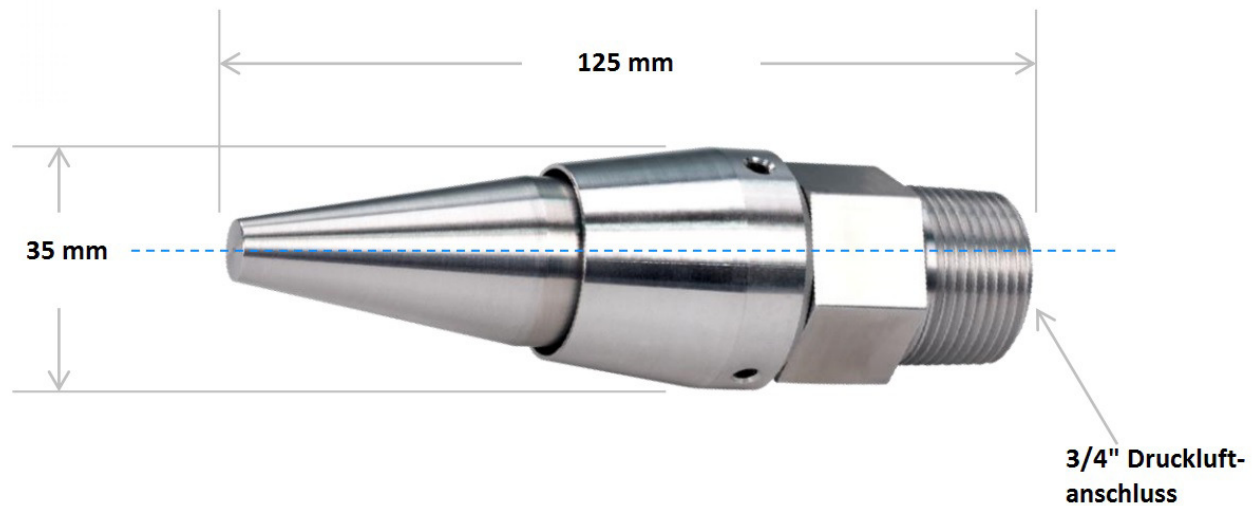
## Technisches Datenblatt

Mega Düse 1220 , Aluminium

Art.Nr: 1220



**FOS**  
Tribotechnik GmbH



Modell	Druckluftverbrauch bei 2,7 Bar in Liter/Minute	Abblaskraft in g/1000cm <sup>2</sup> in 30cm Entfernen. bei 2,7 bar	Verstärkungsverhältnis	Gewicht in Gramm
1220 Mega Düse	3396	2041	1 : 25	106

**VORTEC**  
Innovative Compressed Air Technologies

**FOS Tribotechnik** GmbH , D-66976 Rodalben , Tel. 0049 6331-8776360 , [info@fos-tribotechnik.de](mailto:info@fos-tribotechnik.de) , [www.fos-tribotechnik.de](http://www.fos-tribotechnik.de)