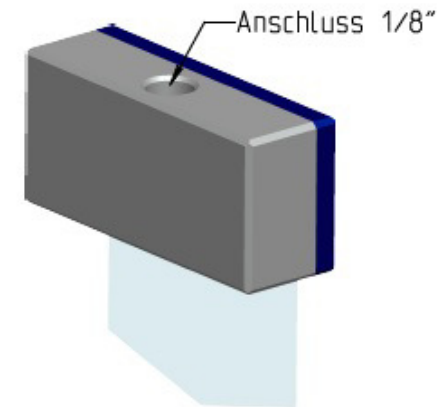
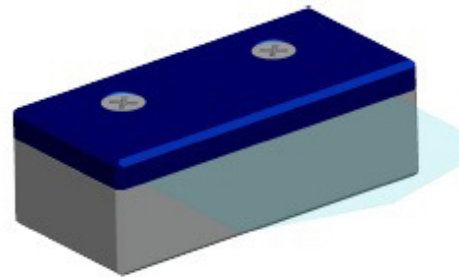
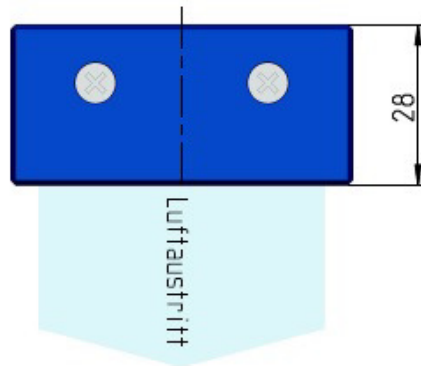
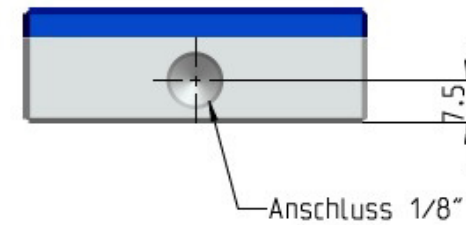
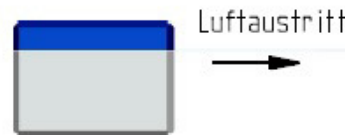
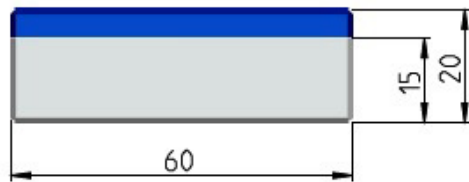


Technisches Datenblatt

FOS-Flachdüse 60mm Länge

Art.Nr: 921-2 , 921-2Ni , 921-2 SS



Bar	Liter/Minute	Meter/Sekunde		
		5 cm	15 cm	31 cm
2,1	108	64	26	19
4,1	190	86	50	34
5,5	245	94	62	43
6,2	269	99	67	47
6,9	300	103	72	51

Material 921-2 : Aluminium eloxiert
Material 921-2 Ni : Aluminium vernickelt
Material 921-2 SS : Edelstahl
Gewicht : Alu=78 Edelstahl= 212 Gramm