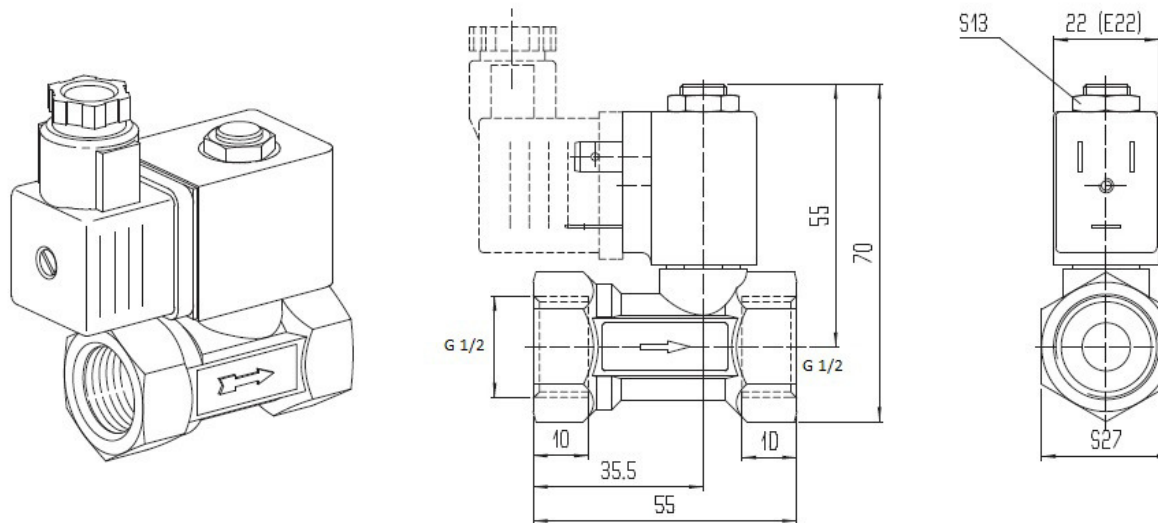
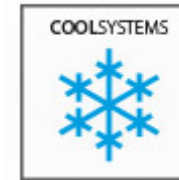


Technisches Datenblatt

Druckluftventile zur Regelung für Vortex
Cooler

Art.Nr: 88124V , 881230V , 881 Nema4X



Die klein bauenden elektrisch gesteuerten 2/2-Wege **Druckluftmagnetventile Art. 88124V , Art.881230V und Art. 881 Nema 4X** von FOS Tribotechnik sind in Kombination mit dem Schaltschrankthermostat Art. 1001 zum energieeffizienten Betrieb von Vortex Coolern bestimmt. Es sind 2 Modelle unterschiedlicher Anschlussleistung (24Volt Gleichspannung und 230V Wechselfspannung) verfügbar. (24V/ 50Hz auf Anfrage)

Techn. Daten 88124V und 881230V:

Bezeichnung: 2/2-Wege-Magnetventil, Typ: EGV
Schaltart: A in 0-Stellung geschlossen
Nennweite: DN12
Anschluss: Rohrgewinde G1/2
Umgebungstemp.: -20°C bis +60°C
Mediumtemp.: -10°C bis 90°C
Werkstoff Ventil: Ms58
Werkstoff Dichtung: NBR
Befestigungsart: Einbau in starres Leitungssystem
Einbaulage: Beliebig
Durchflussmedium: Druckluft
Druckbereich: 0,2 - 16 bar
Durchflusswert KV: 2,2 m³/h(Medium Wasser)

Techn. Daten 881 Nema 4X:

Dito.
Werkstoff Ventil: Edelstahl 4305
Schutzart Spuhle: IP65