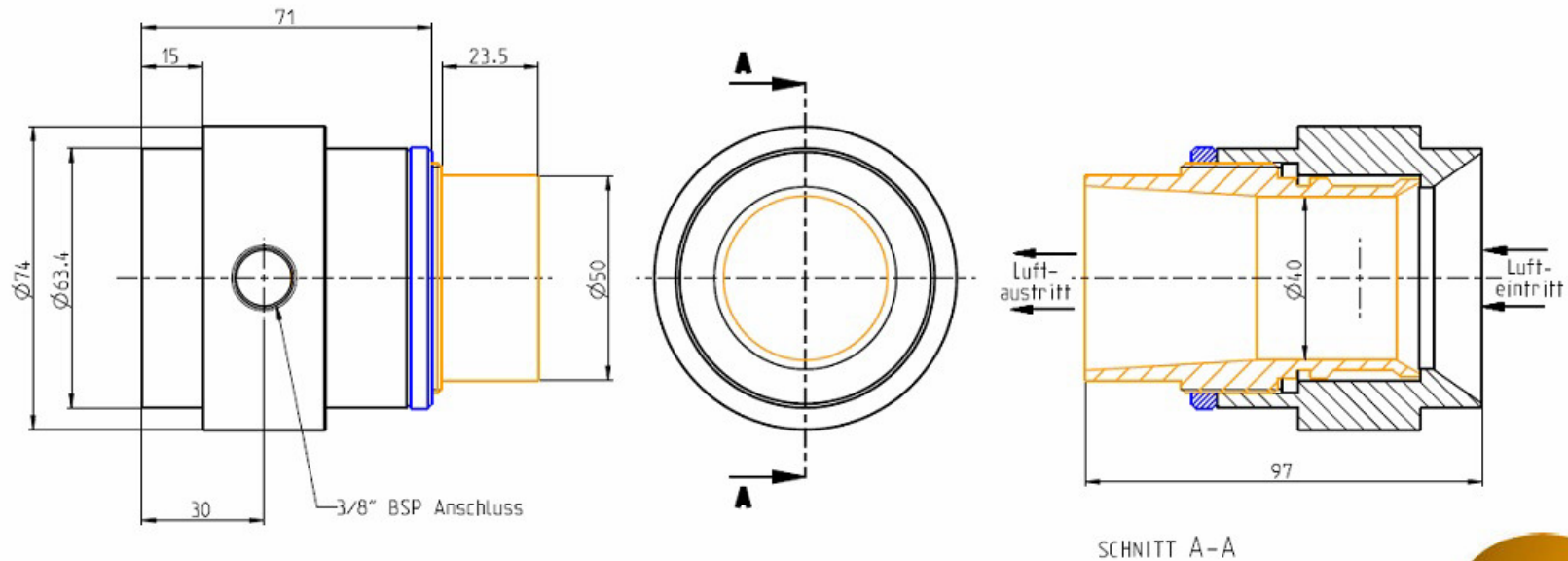


Technisches Datenblatt

FOS-Rundventuridüse Edelstahl

Innendurchm. 40mm, Art.Nr: 903 XXS BSP



SCHNITT A-A



Material	Druckluftverbrauch bei 6,9 Bar in Liter/Minute	Ventilierte Luftmenge bei 6,9 bar in Liter / Minute	Verstärkungsverhältnis (unverroht)	Gewicht in Gramm
Edelstahl	0 bis max. 2000	0 bis 50000	1 : 25	1100